

Lineární programování

Terminologie

- „Programování“: čti „programování výrobní linky“
- „Lineární“: čti „při omezujících podmínkách a optimalizačním kritériu vyjádřených lineárními výrazy“ (také kvadratické, hyperbolické ... programování)
- „Dynamické programování“: programování výpočtu kombinatorického problému

Formulace

Dána reálná čísla $a_{11} \dots a_{mn}, b_1 \dots b_m, c_1 \dots c_n$
Nalezněte reálná x_1, x_2, \dots, x_n tak, aby

$$c_1x_1 + c_2x_2 + \dots + c_nx_n \text{ max.} \quad \boxed{c^T x \text{ max.}}$$

za podmínky

$$\begin{aligned} a_{11}x_1 + a_{12}x_2 + \dots + a_{1n}x_n &\leq b_1 \\ a_{21}x_1 + a_{22}x_2 + \dots + a_{2n}x_n &\leq b_2 \end{aligned} \quad \boxed{Ax \leq b}$$

$$a_{m1}x_1 + a_{m2}x_2 + \dots + a_{mn}x_n \leq b_m$$

$$x_1 \geq 0, x_2 \geq 0, \dots, x_n \geq 0 \quad \boxed{x \geq 0}$$

Lineární programování a kombinatorické problémy

x	konfigurační a výstupní proměnné
A, b, c	vstupní proměnné
$Ax \leq b$	} omezující podmínky
$x \geq 0$	
$c^T x \text{ max.}$	optimalizační kritérium

a přece se netočí ...
není to kombinatorický problém

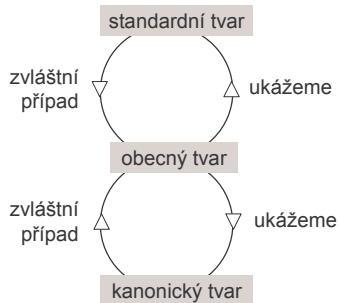
Příklady

- Výrobní problémy
 - necht' a_{ij} je spotřeba materiálu i pro výrobek j
 - necht' b_i jsou dostupné zdroje materiálu i
 - necht' c_j je zisk z výroby jednotkového množství výrobku j
 - \Rightarrow maximalizace zisku z využití daných zdrojů
- Směšovací problémy
 - minimalizace nákladů na dosažení stanoveného cíle

Tvary lineárního programování

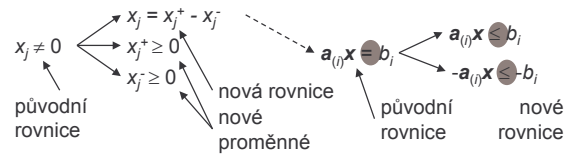
$\begin{aligned} c^T x \text{ max.} \\ Ax \leq b \\ x \geq 0 \end{aligned}$	$\begin{aligned} c^T x \text{ max.} \\ Ax = b \\ x \geq 0 \end{aligned}$	$\begin{aligned} c^T x \text{ max.} \\ Ax \begin{cases} \leq \\ = \\ \geq \end{cases} b \\ x \begin{cases} \geq \\ \neq \end{cases} 0 \end{aligned}$
kanonický tvar	standardní tvar	obecný tvar
formulace základních úloh	metody řešení	praxe

Ekvivalence



Ekvivalence

obecný \rightarrow kanonický nechť $a_{(i)}$ je i -tý řádek matice A



obecný \rightarrow standardní

$$a_{(i)}x \leq b_i \begin{cases} a_{(i)}x + s_i = b_i \\ s_i \geq 0 \end{cases} \quad a_{(i)}x \geq b_i \begin{cases} a_{(i)}x - s_i = b_i \\ s_i \geq 0 \end{cases}$$

Jak vypadá prostor řešení?

Příklad

$$-x_1 - x_2 - x_3 - x_4 - x_5 - x_6 - x_7 \text{ max.}$$

$$\begin{aligned} x_1 + x_2 + x_3 + x_4 &= 4 \\ x_1 &+ x_5 &= 2 \\ &x_3 &+ x_6 &= 3 \\ 3x_2 + x_3 &+ x_7 &= 6 \end{aligned}$$

$$x_1, x_2, x_3, x_4, x_5, x_6, x_7 \geq 0$$

$m=4$ rovnic pro $n=7$ proměnných \Rightarrow
 $\Rightarrow n-m=3$ proměnné volné
 \Rightarrow nějaký útvar v E_3

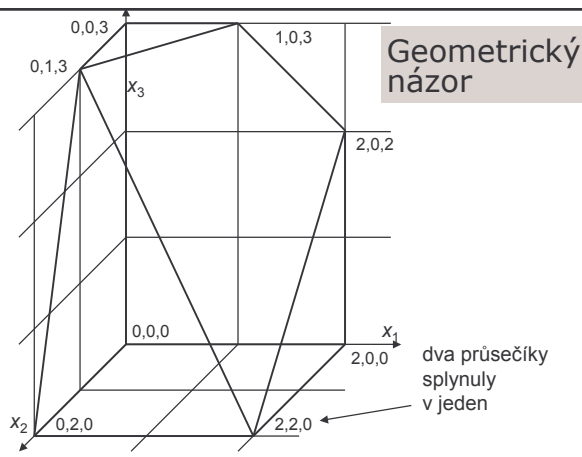
Prostor řešení

$$\begin{aligned} x_1 + x_2 + x_3 + x_4 &= 4 \\ x_1 &+ x_5 &= 2 \\ &x_3 &+ x_6 &= 3 \\ 3x_2 + x_3 &+ x_7 &= 6 \end{aligned}$$

$$x_1, x_2, x_3, x_4, x_5, x_6, x_7 \geq 0$$

$$x_4, x_5, x_6, x_7 \geq 0$$

$$\begin{aligned} x_1 + x_2 + x_3 &\leq 4 \\ x_1 &\leq 2 \\ &x_3 &\leq 3 \\ 3x_2 + x_3 &\leq 6 \\ x_1 &\geq 0 \\ x_2 &\geq 0 \\ &x_3 &\geq 0 \end{aligned}$$



Prostor řešení

- Konvexní těleso
- y_1, y_2, \dots, y_k řešení \Rightarrow
 $\lambda_1 y_1 + \lambda_2 y_2 + \dots + \lambda_k y_k$ je řešení, pokud
 $\lambda_1 + \lambda_2 + \dots + \lambda_k = 1$

Optimalizační kritérium

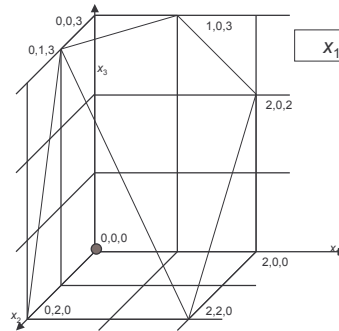
$$\begin{aligned} x_1 + x_2 + x_3 + x_4 &= 4 \\ x_1 &+ x_5 &= 2 \\ &x_3 + x_6 &= 3 \\ 3x_2 + x_3 &+ x_7 &= 6 \end{aligned}$$

$$-x_1 - x_2 - x_3 - x_4 - x_5 - x_6 - x_7 \quad \max$$

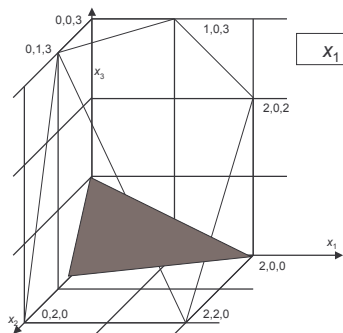
$$x_1 + 3x_2 + 2x_3 - 15 \quad \max$$

$$x_1 + 3x_2 + 2x_3 - 15 = z$$

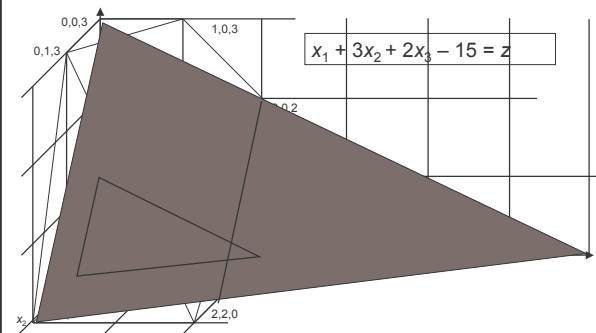
reprezentace?



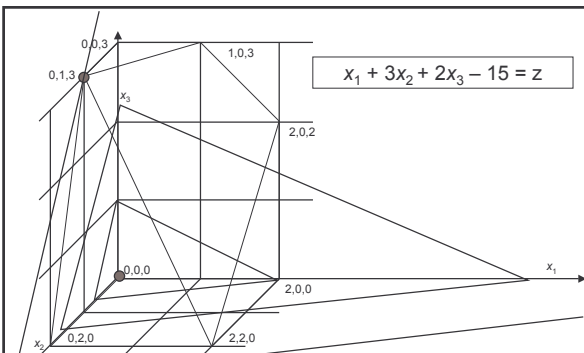
$$z = -15$$



$$z = -13$$



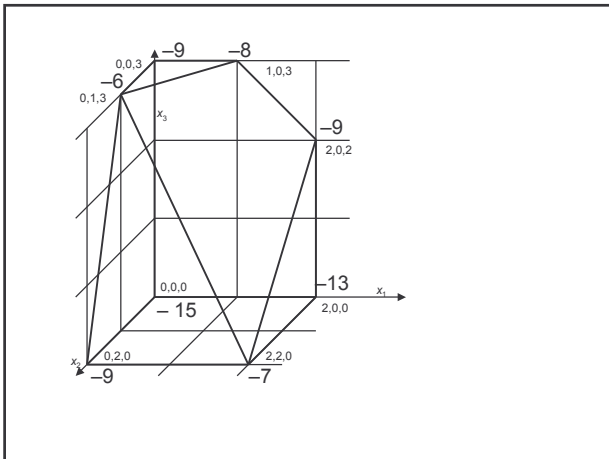
$$z = -9$$



$$z = -6$$

Počet řešení

- Prostor řešení je konvexní těleso
- Dotyk svazku (nad-)rovin s prostorem řešení je
 - bod (vrchol)
 - úsečka (hrana)
 - (nad-)rovina (stěna)
- Pokud nežádáme všechna řešení, stačí se zabývat jen vrcholy
- Nejsou žádná lokální minima
- Stačí aplikovat lokální prohledávání (například „pouze nejlepší“) na množinu vrcholů
- Ale kde najdeme vrcholy?



Báze a bázeová řešení

necht $a^{(i)}$ je i -tý sloupec matice A

$a^{(1)}$	$a^{(2)}$	$a^{(3)}$	$a^{(4)}$	$a^{(5)}$	$a^{(6)}$	$a^{(7)}$	
x_1	x_2	x_3	x_4				$= 4$
x_1				x_5			$= 2$
		x_3			x_6		$= 3$
	$3x_2$	x_3				x_7	$= 6$

- Nejméně $n-m$ sloupců lineárně závislých
- Volbou m lineárně nezávislých sloupců volíme bázi
- Všechny proměnné, které neodpovídají sloupcům báze, položíme rovny nule a řešíme zbylou soustavu
- Dostaneme bázeové řešení

Báze a bázeová řešení

$a^{(1)}$	$a^{(2)}$	$a^{(3)}$	$a^{(4)}$	$a^{(5)}$	$a^{(6)}$	$a^{(7)}$	
x_1	x_2	x_3	x_4				$= 4$
x_1				x_5			$= 2$
		x_3			x_6		$= 3$
	$3x_2$	x_3				x_7	$= 6$

$B = (a^{(4)} a^{(5)} a^{(6)} a^{(7)}) \rightarrow x_1=x_2=x_3=0 \rightarrow (0 \ 0 \ 0 \ 4 \ 2 \ 3 \ 6)$

$B = (a^{(1)} a^{(2)} a^{(3)} a^{(6)}) \rightarrow x_4=x_5=x_7=0 \rightarrow (2 \ 2 \ 0 \ 0 \ 0 \ 3 \ 0)$

$B = (a^{(1)} a^{(2)} a^{(4)} a^{(6)}) \rightarrow x_3=x_5=x_7=0 \rightarrow (2 \ 2 \ 0 \ 0 \ 0 \ 3 \ 0)$
dvojitý bod (více než 3 nuly)

$B = (a^{(2)} a^{(5)} a^{(6)} a^{(7)}) \rightarrow x_1=x_3=x_4=0 \rightarrow (0 \ 4 \ 0 \ 0 \ 2 \ 3 \ 6)$

tato báze neodpovídá žádnému řešení

Přechod mezi bázelemi

- Každému vrcholu odpovídá nějaká báze
- Máme bázi $B = (a^{(B1)}, a^{(B2)}, \dots, a^{(Bm)})$ a odpovídající bázeové řešení x
- Vybereme si sloupec $a^{(i)}$, který v bázi není a chceme jej tam mít
- Který sloupec vypadne?

Přechod mezi bázelemi

- $B = (a^{(B1)}, a^{(B2)}, \dots, a^{(Bm)})$, odpovídající bázeové řešení x
- Sloupec $a^{(i)}$ musí být lineární kombinací sloupců báze (s nějakými koeficienty t_j)

$$a^{(i)} = \sum_{j=1}^m t_j a^{(Bj)}$$

- protože x je řešení a protože proměnné, které neodpovídají sloupcům báze, jsou nulové

$$\cdot \theta > 0 \quad \sum_{j=1}^m x_j a^{(Bj)} = b$$

rovnice pohybu z původního vrcholu do nového

$$\sum_{j=1}^m (x_j - \theta t_j) a^{(Bj)} + \theta a^{(i)} = b$$

Přechod mezi bázelemi

$B = (a^{(1)} a^{(3)} a^{(6)} a^{(7)}) \quad (2 \ 0 \ 2 \ 0 \ 0 \ 1 \ 4)$

$a^{(1)}$	$a^{(2)}$	$a^{(3)}$	$a^{(4)}$	$a^{(5)}$	$a^{(6)}$	$a^{(7)}$	
x_1	x_2	x_3	x_4				$= 4$
x_1				x_5			$= 2$
		x_3			x_6		$= 3$
	$3x_2$	x_3				x_7	$= 6$

chci $a^{(6)}$ do báze

$$a^{(6)} = a^{(1)} - a^{(3)} + a^{(6)} + a^{(7)} \quad t_{15}=1 \quad t_{25}=-1 \quad t_{35}=1 \quad t_{45}=1$$

Jestliže (vhodně uspořádané) sloupce báze jednotkovou matici, můžeme koeficienty t_j číst přímo \Rightarrow budeme v tomto tvaru matici udržovat Gaussovou eliminací

Přechod mezi bázemi

$$B = (a^{(1)} \ a^{(3)} \ a^{(6)} \ a^{(7)}) \quad (2 \ 0 \ 2 \ 0 \ 0 \ 1 \ 4)$$

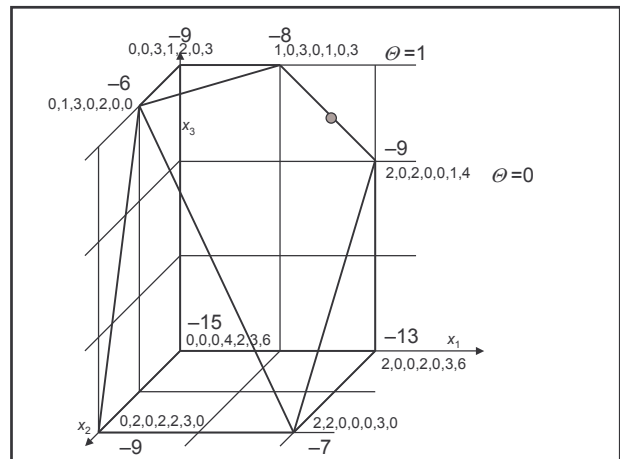
$a^{(1)}$	$a^{(2)}$	$a^{(3)}$	$a^{(4)}$	$a^{(5)}$	$a^{(6)}$	$a^{(7)}$	
$x_1 + x_2 +$	$x_3 + x_4$						$= 4$
x_1							$= 2$
	x_3						$= 3$
$3x_2 +$	x_3						$= 6$
	x_3						

$$a^{(5)} = a^{(1)} - a^{(3)} + a^{(6)} + a^{(7)} \quad t_{15}=1 \ t_{25}=-1 \ t_{35}=1 \ t_{45}=1$$

$$(2-1 \cdot \vartheta) a^{(1)} + (2+1 \cdot \vartheta) a^{(3)} + (1-1 \cdot \vartheta) a^{(6)} + (4-1 \cdot \vartheta) a^{(7)} + \vartheta a^{(5)} = b$$

s rostoucím ϑ se tento člen vynuluje nejdříve $\vartheta_{\max}=1$

$$a^{(6)} \text{ opouští bázi} \quad (1 \ 0 \ 3 \ 0 \ 1 \ 0 \ 3)$$



Který sloupec?

$B = (a^{(B1)}, a^{(B2)}, \dots, a^{(Bm)})$, odpovídající bázové

$z = \sum_{i=1}^m x_i c_{Bi}$ cena řešení x (proměnné, které nepřísluší sloupci báze, jsou nulové)

$a^{(j)} = \sum_{i=1}^m t_{ij} a^{(Bi)}$ proměnné ve sloupcích, příslušejících bázi, redukovány o t_{ij}

$\Delta z = \vartheta_j \max (c_j - \sum_{i=1}^m t_{ij} c_{Bi})$ změna ceny při zavedení sloupce j do báze

Zavést sloupec, pro který je Δz nejlepší nebo aspoň kladné. Neexistuje-li, konec (globální optimum)

Tabulky simplexové metody

hodnota optimalizačního kritéria

	c								
	-1	-1	-1	-1	-1	-1	-1	0	0. řádek
0	1	1	1	1	0	0	0	4	
0	1	0	0	0	1	0	0	2	
0	0	0	1	0	0	1	0	3	
0	0	3	1	0	0	0	1	6	
	A							b	

↑
myšlený sloupec pro proměnnou z

Řešení příkladu simplexovou metodou

1

na j -té pozici dostaneme $\sum_{i=1}^m t_{ij} c_{Bi}$ Gaussovou eliminací přivedeme 0 ve sloupcích báze

1	3	2	0	0	0	0	15
1	1	1	1	0	0	0	4
1	0	0	0	1	0	0	2
0	0	1	0	0	1	0	3
0	3	1	0	0	0	1	6

jednotková podmatice báze (nemusíme hledat)

Co dál?

2

do báze	ϑ_{\max}	z báze	c_j	$\sum t_{ij} c_i$	Δz	z
$a^{(1)}$	2	$a^{(5)}$	-1	1	2	-13
$a^{(2)}$	2	$a^{(7)}$	-1	3	6	-9
$a^{(3)}$	3	$a^{(6)}$	-1	2	6	-9

- Nejrychlejší vzestup dostaneme pro $a^{(2)}$ a $a^{(3)}$
- Klasická simplexová metoda rozhoduje jen podle $\sum t_{ij} c_i$ není tedy metodou pouze nejlepší
- Dostaneme $a^{(2)}$ do báze

$a^{(2)}$ v bázi

3

báze $a^{(2)} a^{(4)} a^{(5)} a^{(6)}$, bázové řešení: 0 2 0 2 2 3 0

1	0	1	0	0	0	-1	9
1	0	$\frac{2}{3}$	1	0	0	$-\frac{1}{3}$	2
1	0	0	0	1	0	0	2
0	0	1	0	0	1	0	3
0	1	$\frac{1}{3}$	0	0	0	$\frac{1}{3}$	2

- vybereme $a^{(3)}$ do báze, bázi opouští $a^{(6)}$, bázové řešení 0 1 3 0 2 0 0
- výběr $a^{(1)}$ do báze vede k 2 2 0 0 3 0 0

$a^{(3)}$ v bázi

4

báze $a^{(2)} a^{(3)} a^{(4)} a^{(5)}$, bázové řešení: 0 1 3 0 2 0 0

1	0	0	0	0	-1	-1	6
1	0	0	1	0	$-\frac{2}{3}$	0	0
1	0	0	0	1	0	0	2
0	0	1	0	0	1	0	3
0	1	0	0	0	$-\frac{1}{3}$	$\frac{1}{3}$	1

Toto by mělo být optimum, avšak kladný koeficient 1. členu 0. řádku nás „navádí“ k přivedení $a^{(1)}$ do báze

$a^{(1)}$ v bázi

5

báze $a^{(1)} a^{(2)} a^{(3)} a^{(5)}$, bázové řešení: 0 1 3 0 2 0 0

0	0	0	-1	0	$-\frac{1}{3}$	-1	6
1	0	0	1	0	$-\frac{2}{3}$	0	0
0	0	0	1	1	0	0	2
0	0	1	0	0	1	0	3
0	1	0	0	0	$-\frac{1}{3}$	$\frac{1}{3}$	1

Tato báze odpovídá stejnému bodu jako předchozí (je dvojitý). V 0. řádku není žádný kladný koeficient, víme, že jsme v optimu

Simplexová metoda - složitost

možných bází je $\binom{m}{n}$

existují instance, na kterých simplexová metoda tyto báze prohledá

existují polynomiální metody řešení

Celočíselné lineární programování

A, b, c – celočíselné

x – celočíselné

$x \in \{0, 1\}$: 0/1 lineární programování (zvl. případ)

- Problém batohu je zvláštním případem 0/1 lineárního programování
- Problém batohu je NP-těžký
- Problém celočíselného lineárního programování je NP-těžký

Řešení celočíselné úlohy má vždy horší optimalizační kritérium než řešení relaxované úlohy v oboru reálných čísel

Příklad

Moret & Shapiro

x ... výroba světlého piva, hl
 y ... výroba tmavého piva, hl

$$21x + 31y \text{ max.}$$

$$2x + 3y \leq 25$$

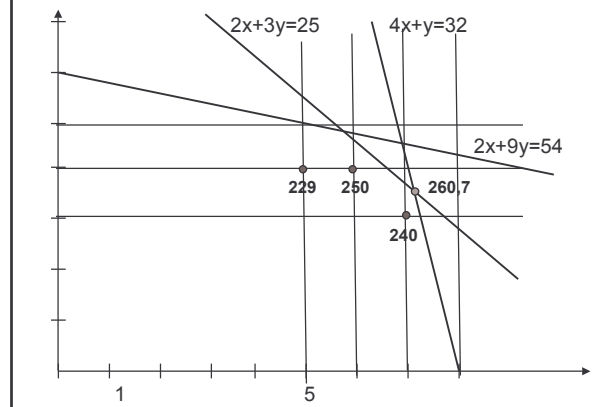
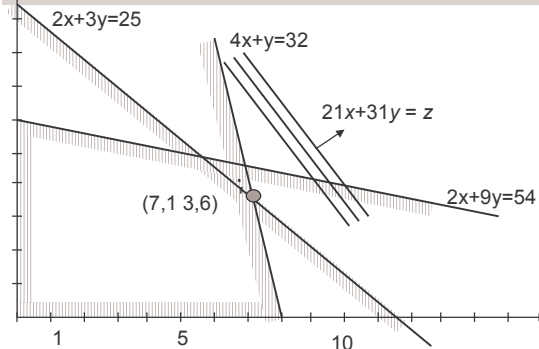
$$4x + y \leq 32$$

$$2x + 9y \leq 54$$

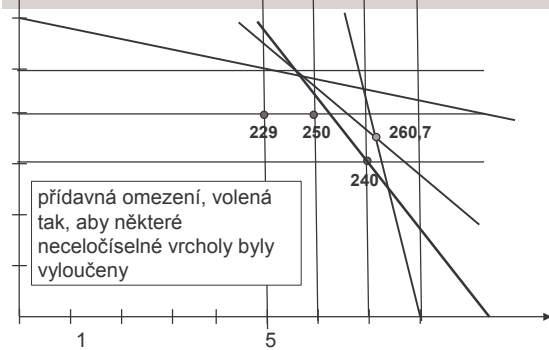
$$x \geq 0, y \geq 0$$

Pivovar vaří světlé a tmavé pivo. Na 1hl světlého piva je potřebí 2 jednotky sladu, 4 jednotky chmele a 2 jednotky kvasnic. Na 1hl tmavého piva jsou potřebí 3 jednotky sladu, 1 jednotka chmele a 9 jednotek kvasnic. Zisk z prodeje světlého a tmavého piva je v poměru 21:31. Je k dispozici 25 jednotek sladu, 32 jednotek chmele a 54 jednotek kvasnic. Jaký má být výrobní program pro maximální zisk?

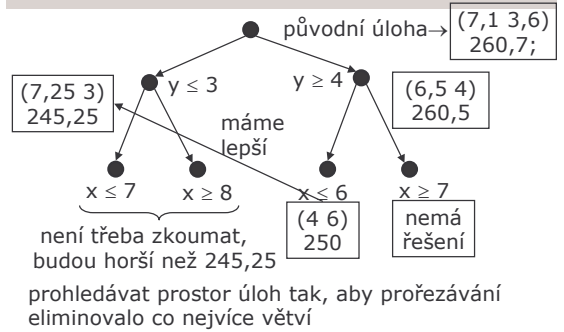
Příklad



Metoda sečných nadrovin



Metoda větví a hranic



Duální úloha

„otoč co můžeš“

$$\begin{array}{l}
 \boxed{c^T x \text{ max.}} \\
 \boxed{Ax \leq b} \\
 \boxed{x \geq 0}
 \end{array}
 \longrightarrow
 \begin{array}{l}
 \boxed{b^T y \text{ min.}} \\
 \boxed{A^T y \geq c} \\
 \boxed{y \geq 0}
 \end{array}$$

Věty:

$$x, y \text{ řešení} \Rightarrow c^T x \leq b^T y$$

$$x, y \text{ optimální řešení} \Leftrightarrow c^T x = b^T y$$