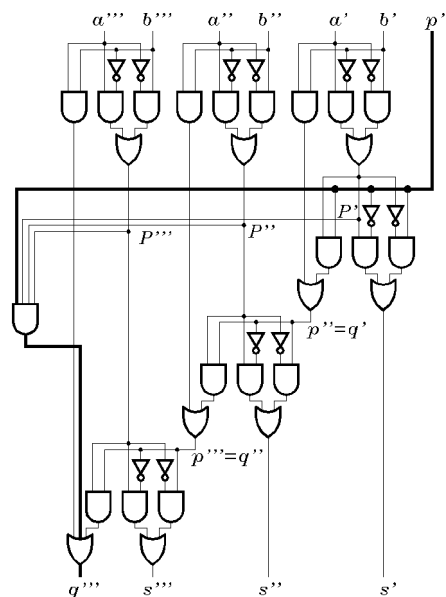
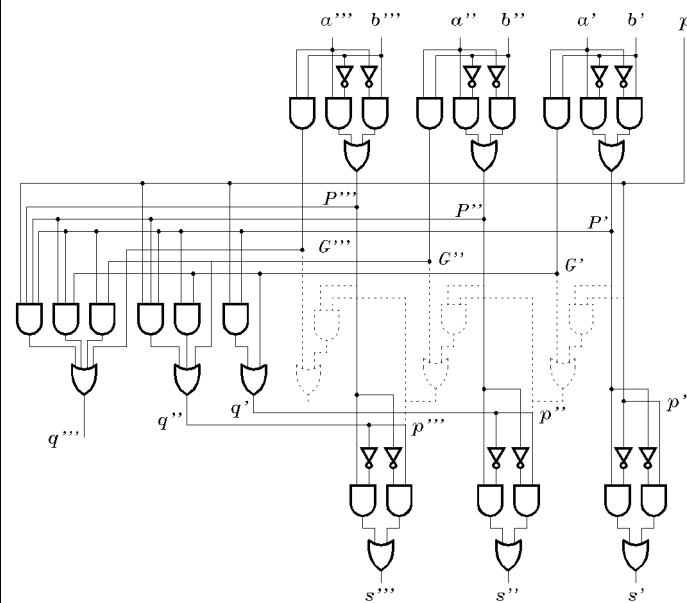


Výhybka (3bitová sekce)



Predikce přenosů [carry look-ahead]



Není nakresleno:

$$G^* = G''' + P''' \cdot G'' + P''' \cdot P'' \cdot G'$$

$$P^* = P''' \cdot P'' \cdot P'$$